

## 一、 简述:

SF 系列热压铝架脚踏式塑料袋封口机，可以粘接聚乙烯、聚丙烯和多层复合塑料，是一种新型，安全，含专利技术，理想的封口设备。

该机脚踏式中的“重量级”，由铝合金压铸件整装而成，配特大功率变压器，上下可调试重物封口托架，快速的超短封口时间，功效特高，具有一般封口机不可能替代的功能。

本机适用于形体较大，重量较重的物体的塑料封口，适用于大米，大豆等农产品等多种物品的封口。封口强度牢固，美观实用，机器使用寿命长，工作性能稳定，用途广泛，是一种价廉物美的耐用设备。

## 二、 操作方法:

本系列塑料袋封口机，采用电子定时开关电路，控制电热丝的通电时间和被封塑料的固化时间，以达到满意的封接目的。

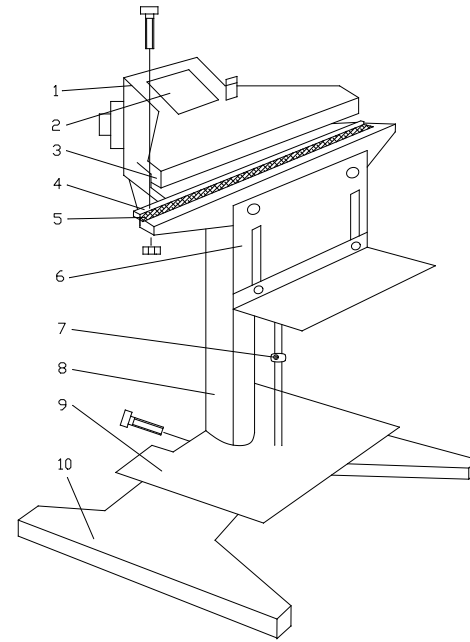
- 1、接通电源** 将电源插入 220V 电源插座上，打开封口机电源开关，指示灯亮，表示电源已接通。
- 2、时间调节** 塑料袋封口时根据被封塑料的厚度，选择一个合适的加热时间，旋钮所指的刻度值是一相对值，数值越大则加热时间越长，因此，塑料大越厚，要求封接时间越长，反之则越短。
- 3、塑料袋封口位置** 将要封的塑料袋口放在电热丝上，当上压板压住塑料袋，红灯亮，表示已通电在加热，当封接达到时间和固化时间后经灯熄来，这时可松开下压板，就获得了满意的封口效果。

## 三、 注意事项:

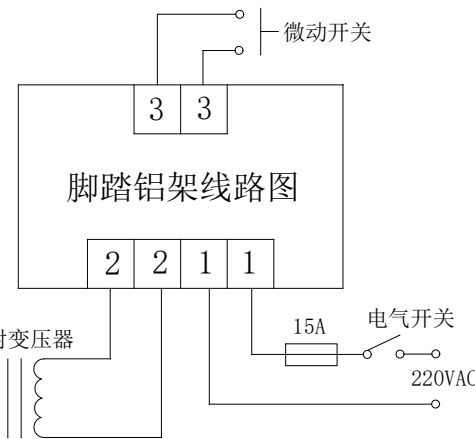
- 1、当塑料袋加热时，红灯不熄灭，决不可松开上压板，以免造成焊接缝破裂，影响效果。
- 2、塑料袋封口以后，取袋时应从左右方向逐渐揭开，不允许从前后方向拉取。

## 规格

型号	350×1	350×2	450×1	450×2	650×1	650×2	800×1	800×2
脉冲功率	800W	1000W	1000W	1200W	1800W	2000W	2400W	2600W
封接长度	350 mm	350 mm	450 mm	450 mm	650 mm	650 mm	800 mm	800 mm
加热时间	0.2-2s	0.2-2s	0.2-2s	0.2-2s	0.2-2s	0.2-2s	0.2-2s	0.2-2s
重量	25 kg	25.5 kg	27.5 kg	28 kg	34 kg	34.5 kg	38.5 kg	39 kg



- 1、控制箱
- 2、控制面板
- 3、上压条
- 4、高温布
- 5、电热丝
- 6、活动托架
- 7、紧固箍
- 8、立柱
- 9、踏板
- 10、底座



名称	单位	数量
电热丝	条	2
脚踏板	块	1
立柱	条	1
连杆	条	1
大弹簧	只	1
说明书	份	1
装机用螺丝螺母	套	1
3寸十字螺丝刀	把	1
1寸一字螺丝刀	把	1
8A 保险管	个	2

检验员:                      包装员:

# 铝架脚踏式封口机

使  
用  
说  
明  
书